



CYBERKEY FLASH®

ACCESO BAJO SU CONTROL

Conectividad
Bluetooth 4.2®, RFID,
CyberLock y FlashLock



Menú personalizable

El menú de la pantalla LCD permite ver la caducidad de los permisos y el estado de la batería, así como seleccionar otras funciones de la llave.



Comunicación de la llave

Cuenta con tecnología Bluetooth de Modo Dual para las actualizaciones en remoto.



Capacidades fundamentales

Funciona con puntos de acceso CyberLock, FlashLock y CyberLock Flex®.

- » Pantalla multidireccional con menú de desplazamiento personalizable
- » Compatible con Android e iOS
- » La memoria contiene códigos de acceso cifrados y registra hasta 12.000 eventos de seguimiento de accesos
- » Sus tres botones permite al usuario alternar entre las funciones de la llave y comprobar su estado



CyberKey Flash, batería recargable

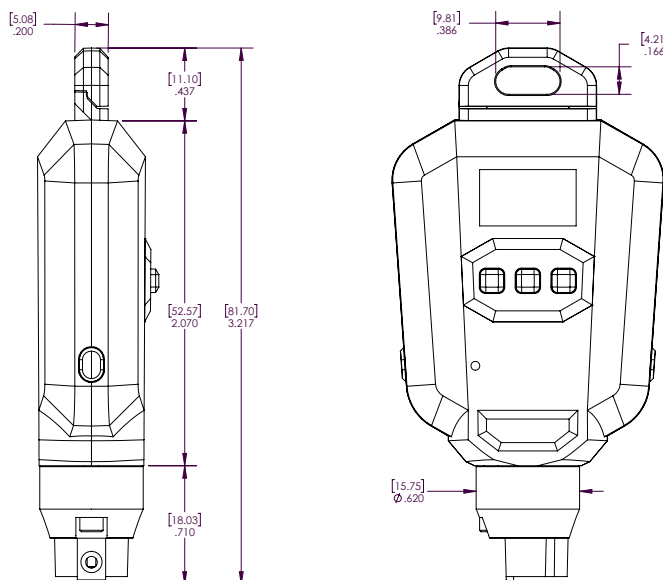
Código de producto: CK-FLASH

CyberKey Flash es una llave electrónica que funciona con los puntos de acceso CyberLocks, FlashLocks, y CyberLock Flex. El menú y la pantalla de tres botones permiten a los usuarios seleccionar las funciones de la llave, ver caducidades de permisos, verificar el estado de la batería y activar las funciones Bluetooth. La memoria interna contiene los códigos cifrados de acceso, una lista de cerraduras a las que se puede acceder; calendarios de fechas autorizadas y horarios en los que se puede acceder a las cerraduras, y un rango de fecha de inicio y final durante el cual funcionará la llave.



Especificaciones

Comunicación	Bluetooth clásico o baja energía (4.2), IR, RFID (13,56 Mhz)
Alimentación	Batería recargable, Litio ion polímero
Memoria	4 MB para almacenar hasta 12.000 eventos de acceso y acceder a 12.000 cerraduras
Indicadores visuales	LEDs rojos y azules
Indicador acústico	Altavoz integrado
Recarga	Por medio de la punta de la llave
Actualizaciones	Actualización de la llave usando la aplicación móvil, en cualquier lugar que haya acceso a internet
Activación o desactivación	Usando la aplicación móvil, con o sin acceso a internet
Comunicadores	Comunicadores de Generación 2 como ValidiKey 2 Vault y Station, USB Station con CyberLink 2
Compatibilidad	CyberLock, FlashLock, y sistemas RFID
Material	Carcasa de policarbonato, punta de latón reemplazable
Dimensiones	3,22"L x 0,65"W x 1,63"H (81,8mm x 16,5mm x 41,4mm)
Peso	1,4 onzas (40 g)
Temperatura de operación	32°F a 122°F, 0°C a 50°C
Teclado usuario	Tres botones para comprobar el estado de la llave y cambiar su modo de funcionamiento
Display	OLED azul, 0.670" (17 mm), resolución de 64x32



Notas:
Dimensiones en pulgadas (mm)
Dibujo no a escala
Ø indica el diámetro

